

Гарантии и спецификации кислородных датчиков для медицинской техники



многоканальный номер
+7 (495) 308-9009
www.medsoyuz.ru
E-mail: ru@medsoyuz.ru

<u>Датчик</u>	<u>Гарантийный срок</u>
M-01	12 месяцев
M-02	12 месяцев
M-03	12 месяцев
M-04	12 месяцев
M-05	12 месяцев
M-06	12 месяцев
M-07	12 месяцев
M-08	12 месяцев
M-09	12 месяцев
M-10	12 месяцев
M-11	12 месяцев
M-12	12 месяцев
M-13	12 месяцев
M-14	12 месяцев
M-15	12 месяцев
M-20	апробация
M-25	12 месяцев

Medizintechnik Juergen K. Kranz GmbH
Bellevue 1-3, D-23968 Gagelow
Germany

Тел.: (49-3841)62 90 0 Факс:
(49-3841)62 90 32 E-Mail:
info@med-technik-kranz.de

Однокатодный кислородный датчик M-01

Эта спецификация датчика действительна при стандартных условиях
101,3 кПа, 25°C и сухой окружающий воздух

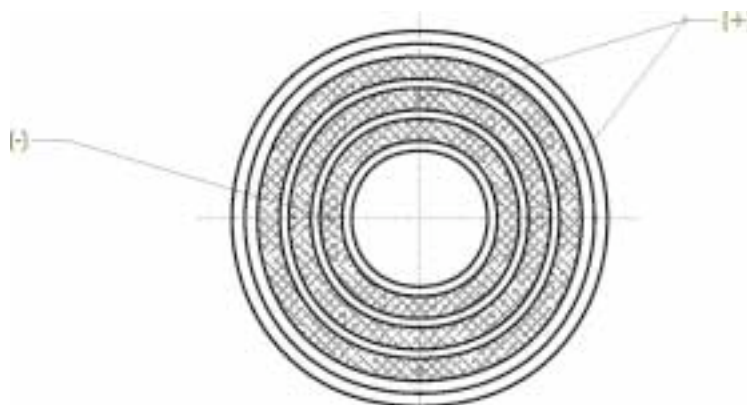
Диапазон измерения:	от 0 до 100 % кислорода	
Электрический разъём:	PCB с золотыми контактами	
Номинальный срок службы:	500 000 % часов O ₂	
Условия работы:	температура: давление воздуха: отн. влажность воздуха:	от 0 до 45°C от 60 до 175 кПа до 100 % (атмосфера с конденсатом в течение нескольких часов)
Выходное напряжение: Время срабатывания 90%:	17,0 ± 3 мВ, (нагрузка 300 Ом) 12с	
Чувствительность к примесям:	< 0,3 % O, в: 80,0 % N ₂ O, остальное N ₂ 7,5 % галотан, остальное N ₂ 7,5 % изофлюран, остальное N ₂ 7,5 % энфлюран, остальное N ₂ 9,0 % севофлюран, остальное N ₂ 20,0 % десфлюран, остальное N ₂ 10,0 % CO ₂ , остальное N ₂	
Нулевое напряжение без кислорода:	200 мкВ в 100 % N ₂ , через 5 минут ± 1 %	
Воспроизводимость:	объема O ₂ в 100 % O ₂ , через 5 минут	
Дрейф:	< 1 % объема O ₂ , 8 часов, от 20 % до 100 % O ₂	
Ошибка в линейности:	< 2 % в 100 % O ₂ , через 5 минут	
Чувствительность к влажности:	-0,03 % по отношению к O ₂ на % отн. влажности воздуха	
Вес:	приблизительно 21 г	
Готовность к работе:	через 30 минут после установки датчика	
Рекомендуемая калибровка:	1) в соответствии с описанием датчика или 2) каждые 24 часа в 100 % O ₂ или 3) каждые 24 часа на окружающем воздухе	
Температурная компенсация:	отсутствует	
Условия хранения:	температура: рекомендуемая температура: давление воздуха: отн. влажность воздуха:	от -20 до 60°C от 5 до 30°C от 60 до 175 кПа до 100 %

За разработчиком оставлено право на технические изменения

Medizintechnik Juergen K. Kranz GmbH
Bellevue 1-3, D-23968 Gagelow
Germany

Тел.: (49-3841)62 90 0 Факс:
(49-3841)62 90 32 E-Mail:
info@med-technik-kranz.de

Од но катодный кислородный датчик M-01



Medizintechnik Juergen K. Kranz GmbH
Bellevue 1-3, D-23968 Gagelow
Germany

Тел.: (49-3841)62 90 0 Факс:
(49-3841)62 90 32 E-Mail:
info@med-technik-kranz.de

Двухкатодный кислородный датчик M-02

Эта спецификация датчика действительна при стандартных условиях
101,3 кПа, 25°C и сухой окружающей воздух

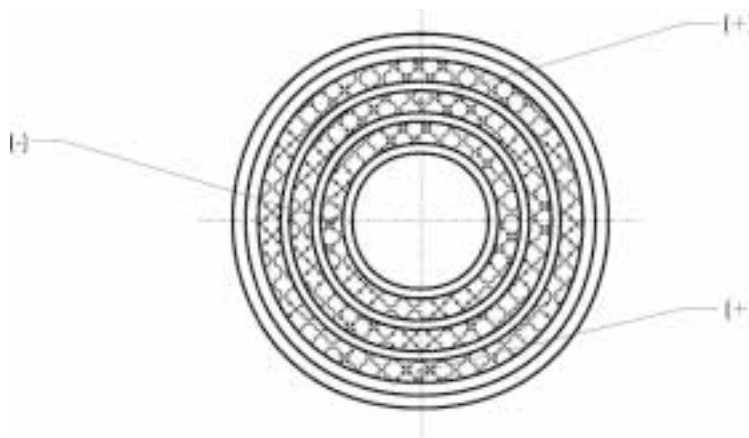
Диапазон измерения:	от 0 до 100 % кислорода	
Электрический разъём:	PCB с золотыми контактами	
Номинальный срок службы:	500 000 % часов O ₂	
Условия работы:	температура: давление воздуха: отн. влажность воздуха:	от 0 до 45°C от 60 до 175 кПа до 100 % (атмосфера с конденсатом в течение нескольких часов)
Выходное напряжение: Время срабатывания 90%:	17,0 ± 3 мВ, (нагрузка 600 Ом) 12 с	
Чувствительность к примесям:	< 0,3 % O, в: 80,0 % N ₂ O, остальное N ₂ 7,5 % галотан, остальное N ₂ 7,5 % изофлюран, остальное N ₂ 7,5 % энфлюран, остальное N ₂ 9,0 % севофлюран, остальное N ₂ 20,0 % десфлюран, остальное N ₂ 10,0 % CO ₂ , остальное N ₂	
Нулевое напряжение без кислорода:	200 мкВ в 100 % N ₂ , через 5 минут ± 1 %	
Воспроизводимость:	объема O ₂ в 100 % O ₂ , через 5 минут	
Дрейф:	< 1 % объема O ₂ , 8 часов, от 20 % до 100 % O ₂	
Ошибка в линейности:	< 2 % в 100 % O ₂ , через 5 минут	
Чувствительность к влажности:	-0,03 % по отношению к O ₂ на % отн. влажности воздуха	
Вес:	приблизительно 21 г	
Готовность к работе:	через 30 минут после установки датчика	
Рекомендуемая калибровка:	1) в соответствии с описанием датчика или 2) каждые 24 часа в 100 % O ₂ или 3) каждые 24 часа на окружающем воздухе	
Температурная компенсация:	отсутствует	
Условия хранения:	температура: рекомендуемая температура: давление воздуха: отн. влажность воздуха:	от -20 до 60°C от 5 до 30°C от 60 до 175 кПа до 100 %

За разработчиком оставлено право на технические изменения

Medizintechnik Juergen K. Kranz GmbH
Bellevue 1-3, D-23968 Gagelow
Germany

Тел.: (49-3841)62 90 0 Факс:
(49-3841)62 90 32 E-Mail:
info@med-technik-kranz.de

Двухкатодный кислородный датчик М-02



Medizintechnik Juergen K. Kranz GmbH
Bellevue 1-3, D-23968 Gagelow
Germany

Тел.: (49-3841)62 90 0 Факс:
(49-3841)62 90 32 E-Mail:
info@med-technik-kranz.de

Кислородный датчик M-03

Эта спецификация датчика действительна при стандартных условиях
101,3 кПа, 25°C и сухой окружающий воздух

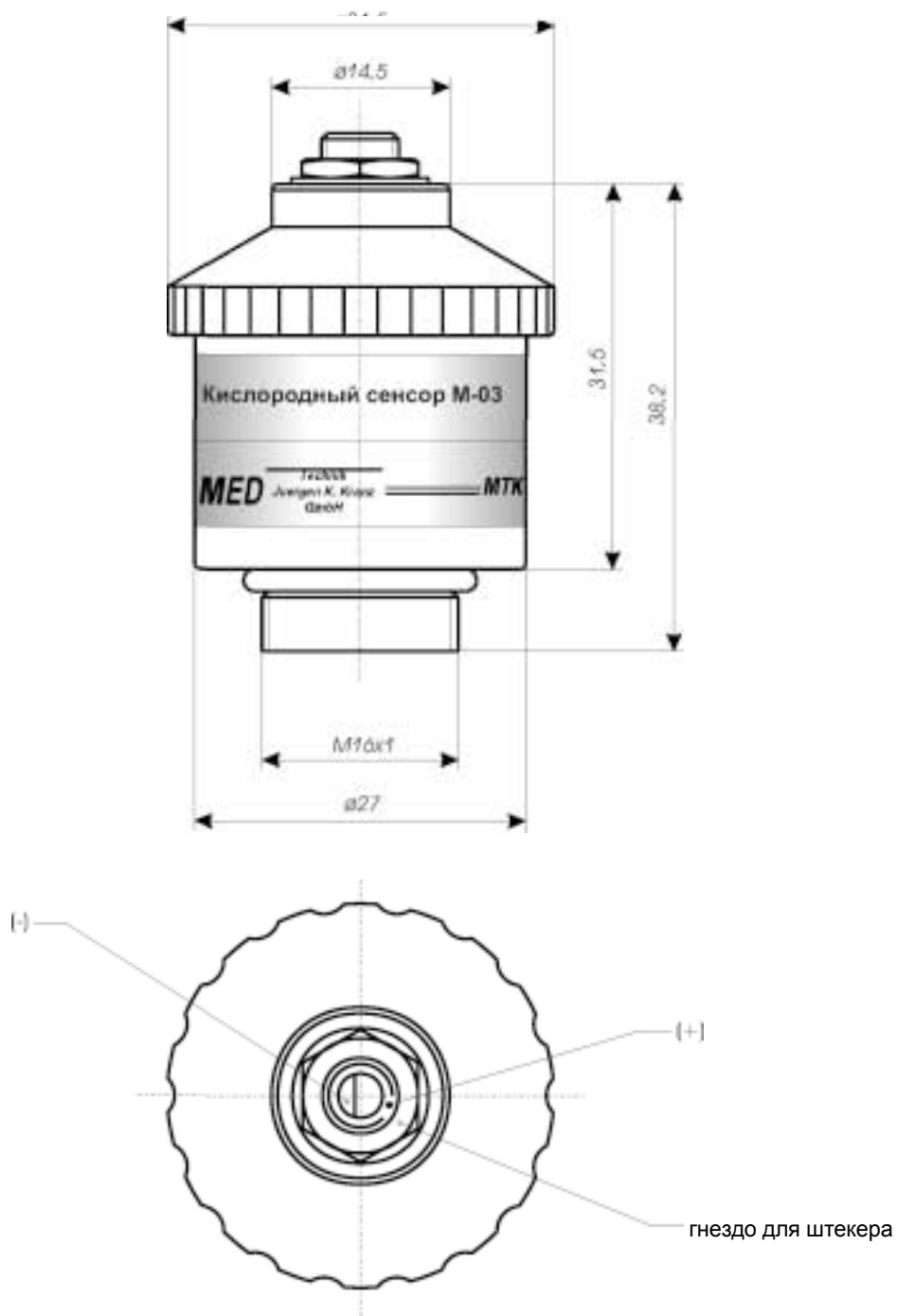
Диапазон измерения:	от 0 до 100 % кислорода	
Электрический интерфейс:	смотри прилагаемый рисунок	
Электрический разъём:	гнездо для штекера 3,5 мм	
Номинальный срок службы:	1 000 000 % часов O ₂	
Условия работы:	температура: давление воздуха: отн. влажность воздуха:	от 0 до 45°C от 60 до 175 кПа до 100 % (атмосфера с конденсатом в течение нескольких часов)
Выходное напряжение: Время срабатывания 90%:	15,0 ± 2 мВ 12 с	
Чувствительность к примесям:	< 0,3 % O, в:	80,0 % N ₂ O, остальное N ₂ 7,5 % галотан, остальное N ₂ 7,5 % изофлюран, остальное N ₂ 7,5 % энфлюран, остальное N ₂ 9,0 % севофлюран, остальное N ₂ 20,0 % десфлюран, остальное N ₂ 10,0 % CO ₂ , остальное N ₂
Нулевое напряжение без кислорода:	200 мкВ в 100 % N ₂ , через 5 минут ± 1 %	
Воспроизводимость:	объема O ₂ в 100 % O ₂ , через 5 минут	
Дрейф:	< 1 % объема O ₂ , 8 часов, от 20 % до 100 % O ₂	
Ошибка в линейности:	< 2 % в 100 % O ₂ , через 5 минут	
Чувствительность к влажности:	-0,03 % по отношению к O ₂ на % отн. влажности воздуха	
Вес:	приблизительно 25 г	
Рекомендуемая калибровка:	1) в соответствии с описанием датчика или 2) каждые 24 часа в 100 % O ₂ или 3) каждые 24 часа на окружающем воздухе	
Температурная компенсация:	элемент с температурным коэффициентом < 0	
Условия хранения:	температура: рекомендуемая температура: давление воздуха: отн. влажность воздуха:	от -20 до 60°C от 5 до 30°C от 60 до 175 кПа до 100 %

За разработчиком оставлено право на технические изменения

Medizintechnik Juergen K. Kranz GmbH
Bellevue 1-3, D-23968 Gagelow
Germany

Тел.: (49-3841)62 90 0 Факс:
(49-3841)62 90 32 E-Mail:
info@med-technik-kranz.de

Кислородный датчик М-03



Medizintechnik Juergen K. Kranz GmbH
Bellevue 1-3, D-23968 Gagelow
Germany

Тел.: (49-3841)62 90 0 Факс:
(49-3841)62 90 32 E-Mail:
info@med-technik-kranz.de

Кислородный датчик M-04

Эта спецификация датчика действительна при стандартных условиях
101,3 кПа, 25°C и сухой окружающей воздух

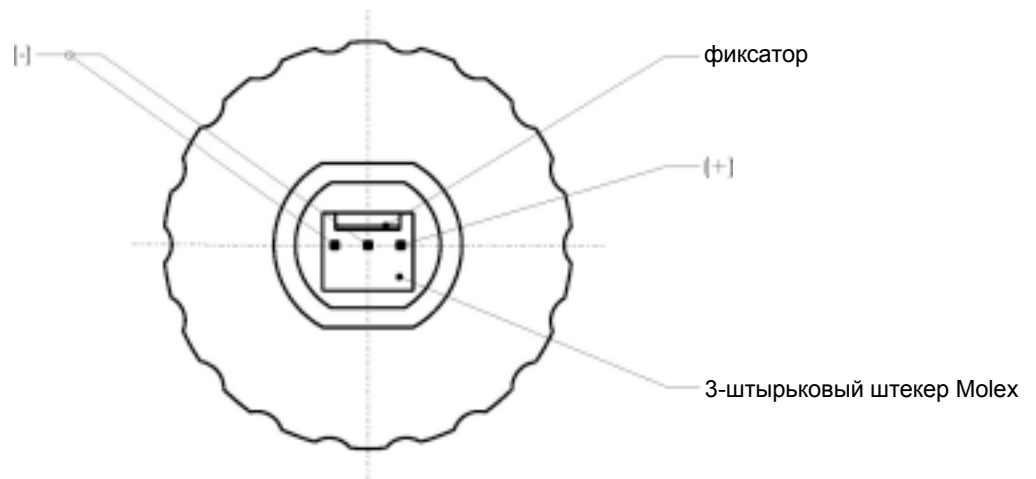
Диапазон измерения:	от 0 до 100 % кислорода	
Электрический разъём:	3-штырьковый штекер Molex	
Номинальный срок службы:	1 000 000 % часов O ₂	
Условия работы:	температура: давление воздуха: отн. влажность воздуха:	от 10 до 50°C от 60 до 175 кПа до 100 % (атмосфера с конденсатом в течение нескольких часов)
Выходное напряжение: Время срабатывания 90%:	14,5 ± 1,5 мВ 12 с < 0,3 % O ₂ , в:	
Чувствительность к примесям:	80,0 % N ₂ O, остальное N ₂ 7,5 % галотан, остальное N ₂ 7,5 % изофлюоран, остальное N ₂ 7,5 % энфлюоран, остальное N ₂ 9,0 % севофлюоран, остальное N ₂ 20,0 % десфлюоран, остальное N ₂ 10,0 % CO ₂ , остальное N ₂	
Нулевое напряжение без кислорода:	200 мкВ в 100 % N ₂ , через 5 минут ± 1 % объема O ₂ в 100 % O ₂ , через 5 минут	
Воспроизводимость:	< 1 % объема O ₂ , 8 часов, от 20 % до 100 % O ₂	
Дрейф:	< 2 % в 100 % O ₂ , через 5 минут	
Ошибка в линейности:	-0,03 % по отношению к O ₂ на % отн. влажности воздуха	
Чувствительность к влажности:	приблизительно 24 г	
Вес:	1) в соответствии с описанием датчика или	
Рекомендуемая калибровка:	2) каждые 24 часа в 100 % O ₂ или 3) каждые 24 часа на окружающем воздухе	
Температурная компенсация:	элемент с температурным коэффициентом < 0	
Условия хранения:	температура: рекомендуемая температура: давление воздуха: отн. влажность воздуха:	от -20 до 60°C от 5 до 30°C от 60 до 175 кПа до 100 %
Влияние потока:	нет	

За разработчиком оставлено право на технические изменения

Medizintechnik Juergen K. Kranz GmbH
Bellevue 1-3, D-23968 Gagelow
Germany

Тел.: (49-3841)62 90 0 Факс:
(49-3841)62 90 32 E-Mail:
info@med-technik-kranz.de

Кислородный датчик M-04



Кислородный датчик M-05

Эта спецификация датчика действительна при стандартных условиях
101,3 кПа, 25°C и сухой окружающей воздух

Диапазон измерения:	от 0 до 100 % кислорода	
Электрический разъём:	PCB с золотыми контактами	
Номинальный срок службы:	350 000 % часов O ₂	
Условия работы:	температура: давление воздуха: отн. влажность воздуха:	от 0 до 45°C от 60 до 175 кПа до 100 % (атмосфера с конденсатом в течение нескольких часов)
Выходной ток:	200±40мкА Юс	
Время срабатывания 90%:	< 0,3 % O ₂ , в:	
Чувствительность к примесям:	80,0 % N ₂ O, остальное N ₂ 7,5 % галотан, остальное N ₂ 7,5 % изофлюран, остальное N ₂ 7,5 % энфлюран, остальное N ₂ 9,0 % севофлюран, остальное N ₂ 20,0 % десфлюран, остальное N ₂ 10,0 % CO ₂ , остальное N ₂	
	200 мкВ в 100 % N ₂ , через 5 минут (нагрузка 200 Ом) ±	
Нулевое напряжение без кислорода:	1 % объема O ₂ в 100 % O ₂ , через 5 минут	
Воспроизводимость:	< 1 % объема O ₂ , 8 часов, от 20 % до 100 % O ₂	
Дрейф:	< 3 % в 100 % O ₂ , через 5 минут	
Ошибка в линейности:	-0,03 % по отношению к O ₂ на % отн. влажности воздуха	
Чувствительность к влажности:	приблизительно 21 г	
Вес:	через 30 минут после установки датчика	
Готовность к работе:	1) в соответствии с описанием датчика или	
Рекомендуемая калибровка:	2) каждые 24 часа в 100 % O ₂ или	
	3) каждые 24 часа на окружающем воздухе	
	отсутствует	
Температурная компенсация:	температура:	от -20 до 60°C
Условия хранения:	рекомендуемая температура:	от 5 до 30°C
	давление воздуха:	от 60 до 175 кПа
	отн. влажность воздуха:	до 100 %

За разработчиком оставлено право на технические изменения

Medizintechnik Juergen K. Kranz GmbH
Bellevue 1-3, D-23968 Gagelow
Germany

Тел.: (49-3841)62 90 0 Факс:
(49-3841)62 90 32 E-Mail:
info@med-technik-kranz.de

Кислородный датчик М-06

Эта спецификация датчика действительна при стандартных условиях
101,3 кПа, 25°C и сухой окружающей воздух

Диапазон измерения:	от 0 до 100 % кислорода штекер с	
Электрический разъём:	кабелем (2 шт., см. рисунок) 350 000 %	
Номинальный срок службы:	часов O ₂ ,	
Условия работы:	температура: давление воздуха: отн. влажность воздуха:	от 0 до 45°C от 60 до 175 кПа до 100 % (атмосфера с конденсатом в течение нескольких часов)
Выходной ток:	200±40мкА Юс	
Время срабатывания 90%:	< 0,3 % O ₂ , в:	
Чувствительность к примесям:	80,0 % N ₂ O, остальное N ₂ 7,5 % галотан, остальное N ₂ 7,5 % изофлюоран, остальное N ₂ 7,5 % энфлюоран, остальное N ₂ 9,0 % севофлюоран, остальное N ₂ 20,0 % десфлюоран, остальное N ₂ 10,0 % CO ₂ , остальное N ₂	
	200 мкВ в 100 % N ₂ , через 5 минут (нагрузка 200 Ом) ±	
Нулевое напряжение без кислорода:	1 % объема O ₂ в 100 % O ₂ , через 5 минут	
Воспроизводимость:	< 1 % объема O ₂ , 8 часов, от 20 % до 100 % O ₂	
Дрейф:	< 2 % в 100 % O ₂ , через 5 минут	
Ошибка в линейности:	-0,03 % по отношению к O ₂ на % отн. влажности воздуха	
Чувствительность к влажности:	приблизительно 21 г	
Вес:	через 30 минут после установки датчика	
Готовность к работе:	1) в соответствии с описанием датчика или	
Рекомендуемая калибровка:	2) каждые 24 часа в 100 % O ₂ или	
	3) каждые 24 часа на окружающем воздухе	
	отсутствует	
Температурная компенсация:	температура:	от -20 до 60°C
Условия хранения:	рекомендуемая температура:	от 5 до 30°C
	давление воздуха:	от 60 до 175 кПа
	отн. влажность воздуха:	до 100 %

За разработчиком оставлено право на технические изменения

Medizintechnik Juergen K. Kranz GmbH
Bellevue 1-3, D-23968 Gagelow
Germany

Тел.: (49-3841)62 90 0 Факс:
(49-3841)62 90 32 E-Mail:
info@med-technik-kranz.de

Кислородный датчик M-07

Эта спецификация датчика действительна при стандартных условиях
101,3 кПа, 25°C и сухой окружающий воздух

Диапазон измерения:	от 0 до 100 % кислорода	
Электрический интерфейс:	смотри прилагаемый рисунок	
Электрический разъём:	модульный штекер RJ11 4P4C	
Номинальный срок службы:	500 000 % часов O ₂	
Условия работы:	температура: давление воздуха: отн. влажность воздуха:	от 0 до 45°C от 60 до 175 кПа до 100 % (атмосфера с конденсатом в течение нескольких часов)
Чувствительность к примесям:	< 0,3 % O ₂ в: 80,0 % N ₂ O, остальное N ₂ 7,5 % галотан, остальное N ₂ 7,5 % изофлюран, остальное N ₂ 7,5 % энфлюран, остальное N ₂ 9,0 % севофлюран, остальное N ₂ 20,0 % десфлюран, остальное N ₂ 10,0 % CO ₂ , остальное N ₂	
Нулевое напряжение без кислорода:	200 мкВ в 100 % N ₂ , через 5 минут ± 1 %	
Воспроизводимость:	объема O ₂ в 100 % O ₂ , через 5 минут	
Дрейф:	< 1 % объема O ₂ , 8 часов, от 20 % до 100 % O ₂	
Ошибка в линейности:	< 2 % в 100 % O ₂ , через 5 минут	
Чувствительность к влажности:	-0,03 % по отношению к O ₂ на % отн. влажности воздуха	
Вес:	приблизительно 25 г	
Рекомендуемая калибровка:	1) в соответствии с описанием датчика или 2) каждые 24 часа в 100 % O ₂ или 3) каждые 24 часа на окружающем воздухе	
Температурная компенсация:	элемент с температурным коэффициентом < 0	
Условия хранения:	температура: рекомендуемая температура: давление воздуха: отн. влажность воздуха:	от -20 до 60°C от 5 до 30°C от 60 до 175 кПа до 100 %

За разработчиком оставлено право на технические изменения

Medizintechnik Juergen K. Kranz GmbH
Bellevue 1-3, D-23968 Gagelow
Germany

Тел.: (49-3841)62 90 0 Факс:
(49-3841)62 90 32 E-Mail:
info@med-technik-kranz.de

Кислородный датчик M-07



А: контроль температуры

Б:(+) В:(-) Г: без

соединения

Medizintechnik Juergen K. Kranz GmbH
Bellevue 1-3, D-23968 Gagelow
Germany

Тел.: (49-3841)62 90 0 Факс:
(49-3841)62 90 32 E-Mail:
info@med-technik-kranz.de

Кислородный датчик M-08

датчик пригоден только для инкубатора i-8000

Эта спецификация датчика действительна при стандартных условиях
101,3 кПа, 25°C и сухой окружающий воздух

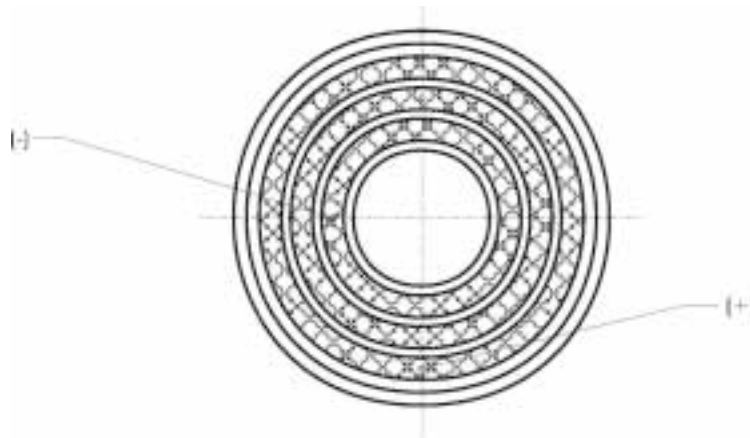
Область применения:	только для инкубатора i-8000		
Диапазон измерения:	от 0 до 100 % кислорода		
Электрический разъём:	РСВ с золотыми контактами		
Номинальный срок службы:	750 000 % часов O ₂		
Условия работы:	температура:	давление воздуха:	отн. влажность воздуха:
			от 0 до 40 °C от 60 до 175 кПа до 100 % (атмосфера с конденсатом через несколько часов)
Выходное напряжение:	17,0 ± 2,5 мВ, (нагрузка 600 Ом) 12 с		
срабатывания 90%:			
Чувствительность к примесям:	< 0,5 % O, в: 80,0 % N ₂ O, остальное N ₂ 7,5 % галотан, остальное N ₂ 7,5 % изофлюран, остальное N ₂ 7,5 % энфлюран, остальное N ₂ 9,0 % севофлюран, остальное N ₂ 20,0 % десфлюран, остальное N ₂ 10,0 % CO ₂ , остальное N ₂		
Нулевое напряжение без кислорода:	200 мкВ в 100 % N ₂ , через 5 минут ± 1 %		
Воспроизводимость:	объема O ₂ в 100 % O ₂ , через 5 минут		
Дрейф:	< 1 % объема O ₂ , 8 часов, от 20 % до 100 % O ₂		
Ошибка в линейности:	< 3%		
Чувствительность к влажности:	-0,03 % по отношению к O ₂ на % отн. влажности воздуха		
Вес:	приблизительно 21 г		
Рекомендуемая калибровка:	1) в соответствии с описанием датчика или 2) каждые 24 часа в 100 % O ₂ или 3) каждые 24 часа на окружающем воздухе		
Температурная компенсация:	отсутствует		
Условия хранения:	температура:	от -20 до 60°C	
	рекомендуемая температура:	от 5 до 30°C	
	давление воздуха:	от 60 до 175 кПа	
	отн. влажность воздуха:	до 100 %	

За разработчиком оставлено право на технические изменения

Medizintechnik Juergen K. Kranz GmbH
Bellevue 1-3, D-23968 Gagelow
Germany

Тел.: (49-3841)62 90 0 Факс:
(49-3841)62 90 32 E-Mail:
info@med-technik-kranz.de

Кислородный датчик M-08



Medizintechnik Juergen K. Kranz GmbH
Bellevue 1-3, D-23968 Gagelow
Germany

Тел.: (49-3841)62 90 0 Факс:
(49-3841)62 90 32 E-Mail:
info@med-technik-kranz.de

Кислородный датчик M-09

Эта спецификация датчика действительна при стандартных условиях
101,3 кПа, 25°C и сухой окружающей воздух

Диапазон измерения:	от 0 до 100 % кислорода 3-штырьковый
Электрический разъём:	штекер Molex с кабелем 500 000 %
Номинальный срок службы:	часов O ₂
Условия работы:	температура: давление от 0 до 45°C от 60 до 175 воздуха: отн. влажность кПа до 100 % (атмосфера с воздуха: конденсатом в течение нескольких часов)
Выходное напряжение: Время срабатывания 90%:	9,5- 14 мВ 12с
Чувствительность к примесям:	< 0,3 % O ₂ , в: 80,0 % N ₂ O, остальное N ₂ 7,5 % галотан, остальное N ₂ 7,5 % изофлюран, остальное N ₂ 7,5 % энфлюран, остальное N ₂ 9,0 % севофлюран, остальное N ₂ 20,0 % десфлюран, остальное N ₂ 10,0 % CO ₂ , остальное N ₂
Нулевое напряжение без кислорода:	200 мкВ в 100 % N ₂ , через 5 минут ± 1 %
Воспроизводимость:	объема O ₂ в 100 % O ₂ , через 5 минут
Дрейф:	< 1 % объема O ₂ , 8 часов, от 20 % до 100 % O ₂
Ошибка в линейности:	< 2 % в 100 % O ₂ , через 5 минут
Чувствительность к влажности:	-0,03 % по отношению к O ₂ на % отн. влажности воздуха
Вес:	приблизительно 23 г
Рекомендуемая калибровка:	1) в соответствии с описанием датчика или 2) каждые 24 часа в 100 % O ₂ или 3) каждые 24 часа на окружающем воздухе
Температурная компенсация:	элемент с температурным коэффициентом < 0
Условия хранения:	температура: от -20 до 60°C рекомендуемая температура: от 5 до 30°C давление воздуха: от 60 до 175 кПа отн. влажность воздуха: до 100 %

За разработчиком оставлено право на технические изменения

Medizintechnik Juergen K. Kranz GmbH
Bellevue 1-3, D-23968 Gagelow
Germany

Тел.: (49-3841)62 90 0 Факс:
(49-3841)62 90 32 E-Mail:
info@med-technik-kranz.de

Кислородный датчик М-09



Medizintechnik Juergen K. Kranz GmbH
Bellevue 1-3, D-23968 Gagelow
Germany

Тел.: (49-3841)62 90 0 Факс:
(49-3841)62 90 32 E-Mail:
info@med-technik-kranz.de

Кислородный датчик M-10

Эта спецификация датчика действительна при стандартных условиях
101,3 кПа, 25°C и сухой окружающей воздух

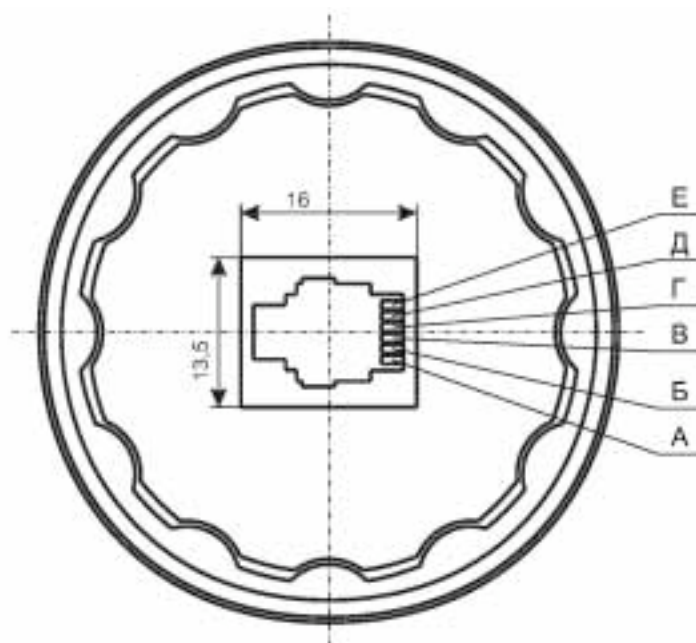
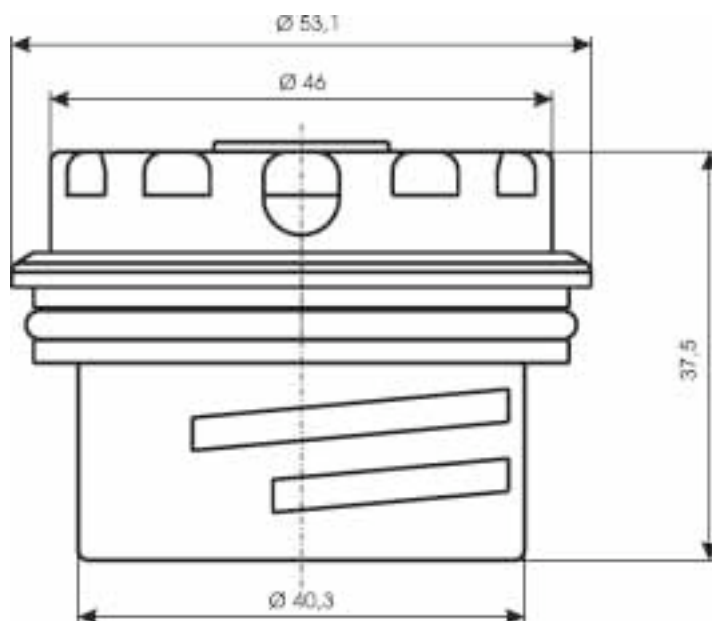
Диапазон измерения:	от 0 до 100 % кислорода	
Электрический разъём:	гнездо под модульный штекер 6P4C	
Номинальный срок службы:	500 000 % часов O ₂	
Условия работы:	температура: давление воздуха: отн. влажность воздуха:	от 0 до 45°C от 60 до 175 кПа до 100 % (атмосфера с конденсатом в течение нескольких часов)
Выходное напряжение: Время срабатывания 90%:	12,0 ±3мВ 12 с	
Чувствительность к примесям:	< 0,5 % O, в: 80,0 % N ₂ O, остальное N ₂ 7,5 % галотан, остальное N ₂ 7,5 % изофлюран, остальное N ₂ 7,5 % энфлюран, остальное N ₂ 9,0 % севофлюран, остальное N ₂ 20,0 % десфлюран, остальное N ₂ 10,0 % CO ₂ , остальное N ₂	
	200 мкВ в 100 % N ₂ , через 5 минут ± 1 %	
Нулевое напряжение без кислорода:	объема O ₂ в 100 % O ₂ , через 5 минут	
Воспроизводимость:	< 1 % объема O ₂ , 8 часов, от 20 % до 100 % O ₂	
Дрейф:	< 3%	
Ошибка в линейности:	-0,03 % по отношению к O ₂ на % отн. влажности воздуха	
Чувствительность к влажности:	приблизительно 54 г	
Вес:	1) в соответствии с описанием датчика или	
Рекомендуемая калибровка:	2) каждые 24 часа в 100 % O ₂ или	
	3) каждые 24 часа на окружающем воздухе	
	элемент с температурным коэффициентом < 0	
Температурная компенсация:	температура:	от -20 до 60°C
Условия хранения:	рекомендуемая температура:	от 5 до 30°C
	давление воздуха:	от 60 до 175 кПа
	отн. влажность воздуха:	до 100 %

За разработчиком оставлено право на технические изменения

Medizintechnik Juergen K. Kranz GmbH
Bellevue 1-3, D-23968 Gagelow
Germany

Тел.: (49-3841)62 90 0 Факс:
(49-3841)62 90 32 E-Mail:
info@med-technik-kranz.de

Кислородный датчик М-10



А: без соединения
Б: (перемычка на Г)
В: (-)
Г: (перемычка на Б)
Д: (+)
Е: без соединения

Medizintechnik Juergen K. Kranz GmbH
Bellevue 1-3, D-23968 Gagelow
Germany

Тел.: (49-3841)62 90 0 Факс:
(49-3841)62 90 32 E-Mail:
info@med-technik-kranz.de

Кислородный датчик M-11

Эта спецификация датчика действительна при стандартных условиях
101,3 кПа, 25°C и сухой окружающий воздух

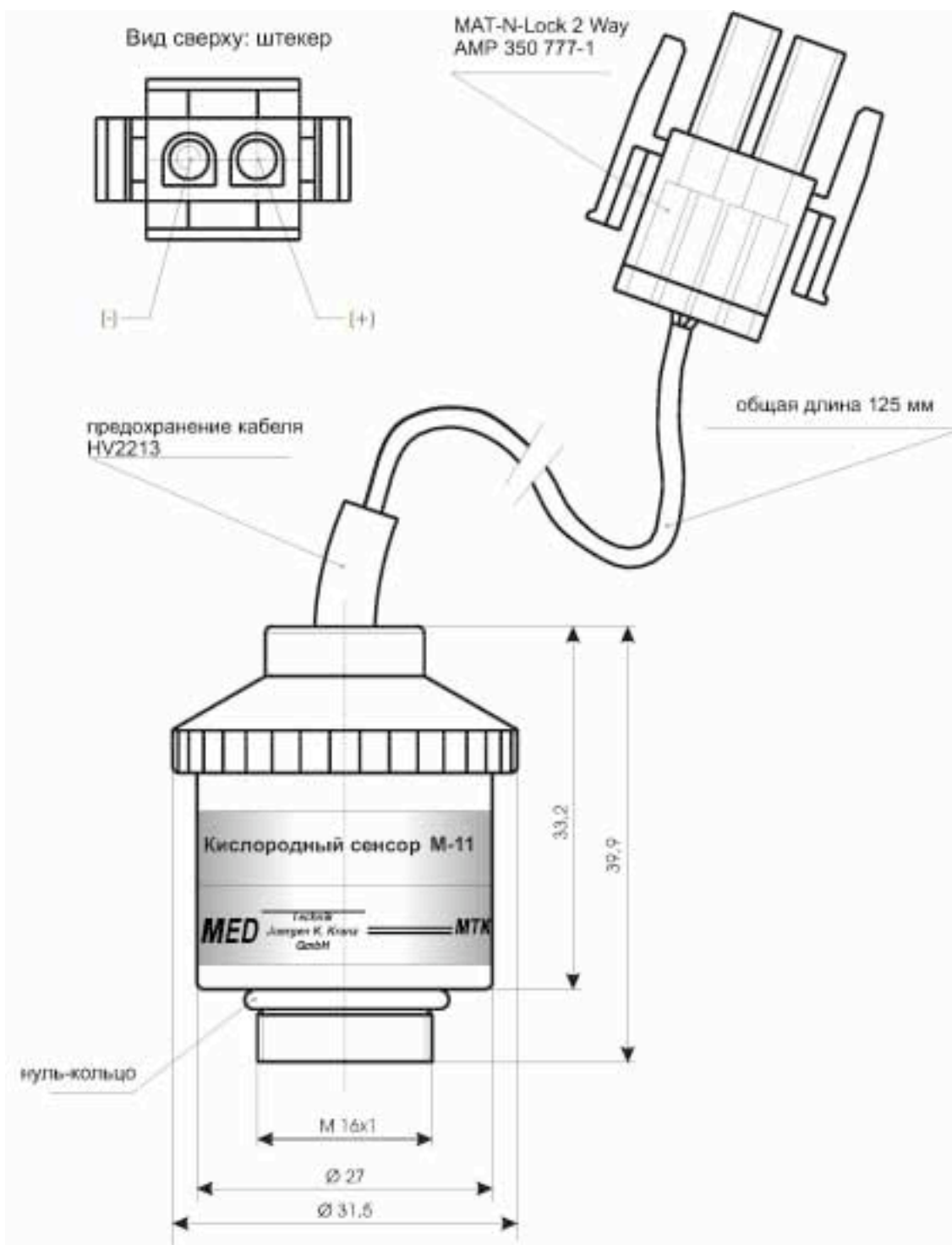
Диапазон измерения:	от 0 до 100 % кислорода MAT-N-	
Электрический разъём:	Lock 2 Way; AMP 350777-1	
Номинальный срок службы:	500 000 % часов O ₂	
Условия работы:	температура: давление воздуха: отн. влажность воздуха:	от 0 до 40°C от 60 до 175 кПа до 100 % (атмосфера с конденсатом в течение нескольких часов)
Выходное напряжение: Время срабатывания 90%:	от 8,5 до 11,5 мВ 12с	
Чувствительность к примесям:	< 0,5 % O, в: 80,0 % N ₂ O, остальное N ₂ 7,5 % галотан, остальное N ₂ 7,5 % изофлюран, остальное N ₂ 7,5 % энфлюран, остальное N ₂ 9,0 % севофлюран, остальное N ₂ 20,0 % десфлюран, остальное N ₂ 10,0 % CO ₂ , остальное N ₂ 200 мкВ в 100 % N ₂ , через 5 минут ± 1 %	
Нулевое напряжение без кислорода:	объема O ₂ в 100 % O ₂ , через 5 минут	
Воспроизводимость:	< 1 % объема O ₂ , 8 часов, от 20 % до 100 % O ₂	
Дрейф:	<3%	
Ошибка в линейности:	-0,03 % по отношению к O ₂ на % отн. влажности воздуха	
Чувствительность к влажности:	приблизительно 28 г	
Вес:	1) в соответствии с описанием датчика или	
Рекомендуемая калибровка:	2) каждые 24 часа в 100 % O ₂ или 3) каждые 24 часа на окружающем воздухе элемент с температурным коэффициентом < 0	
Температурная компенсация:	температура: от -20 до 60°C	
Условия хранения:	рекомендуемая температура: давление воздуха: отн. влажность воздуха:	от 5 до 30°C от 60 до 175 кПа до 100 %

За разработчиком оставлено право на технические изменения

Medizintechnik Juergen K. Kranz GmbH
Bellevue 1-3, D-23968 Gagelow
Germany

Тел.: (49-3841)62 90 0 Факс:
(49-3841)62 90 32 E-Mail:
info@med-technik-kranz.de

Кислородный датчик М-11



Medizintechnik Juergen K. Kranz GmbH
Bellevue 1-3, D-23968 Gagelow
Germany

Тел.: (49-3841)62 90 0 Факс:
(49-3841)62 90 32 E-Mail:
info@med-technik-kranz.de

Кислородный датчик M-12

датчик пригоден только для Isolette „Airshield“

Эта спецификация датчика действительна при стандартных условиях
101,3 кПа, 25°C и сухой окружающий воздух

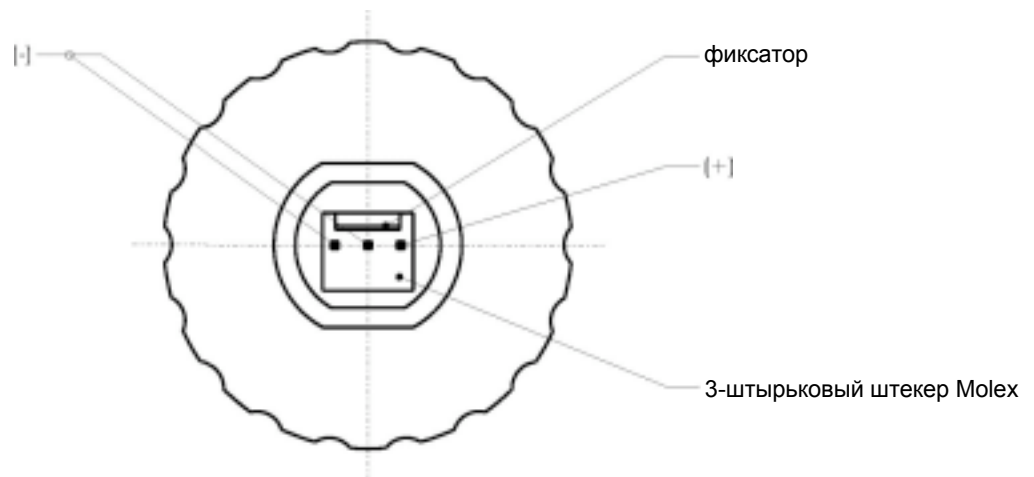
Диапазон измерения:	от 0 до 100 % кислорода	
Электрический разъём:	3-штырьковый штекер Molex	
Номинальный срок службы:	1 000 000 % часов O ₂	
Условия работы:	температура: давление воздуха: отн. влажность воздуха:	от 10 до 50°C от 60 до 175 кПа до 100 % (атмосфера с конденсатом в течение нескольких часов))
Выходное напряжение: Время срабатывания 90%:	от 8 до 12,5 мВ 12 с	
Чувствительность к примесям:	80,0 % N ₂ O, остальное N ₂ 7,5 % галотан, остальное N ₂ 7,5 % изофлюоран, остальное N ₂ 7,5 % энфлюоран, остальное N ₂ 9,0 % севофлюоран, остальное N ₂ 20,0 % десфлюоран, остальное N ₂ 10,0 % CO ₂ , остальное N ₂	
Нулевое напряжение без кислорода:	200 мкВ в 100 % N ₂ , через 5 минут ± 1 % объема O ₂ в 100 % O ₂ , через 5 минут	
Воспроизводимость:	< 1 % объема O ₂ , 8 часов, от 20 % до 100 % O ₂	
Дрейф:	< 2 % в 100 % O ₂ , через 5 минут	
Ошибка в линейности:	-0,03 % по отношению к O ₂ на % отн. влажности воздуха	
Чувствительность к влажности:	приблизительно 24 г	
Вес:	1) в соответствии с описанием датчика или	
Рекомендуемая калибровка:	2) каждые 24 часа в 100 % O ₂ или 3) каждые 24 часа на окружающем воздухе	
Температурная компенсация:	элемент с температурным коэффициентом < 0	
Условия хранения:	температура: рекомендуемая температура: давление воздуха: отн. влажность воздуха:	от -20 до 60°C от 5 до 30°C от 60 до 175 кПа до 100 %
Влияние потока:	нет	

За разработчиком оставлено право на технические изменения

Medizintechnik Juergen K. Kranz GmbH
Bellevue 1-3, D-23968 Gagelow
Germany

Тел.: (49-3841)62 90 0 Факс:
(49-3841)62 90 32 E-Mail:
info@med-technik-kranz.de

Кислородный датчик M-12



Medizintechnik Juergen K. Kranz GmbH
Bellevue 1-3, D-23968 Gagelow
Germany

Тел.: (49-3841)62 90 0 Факс:
(49-3841)62 90 32 E-Mail:
info@med-technik-kranz.de

Кислородный датчик M-13

Эта спецификация датчика действительна при стандартных условиях
101,3 кПа, 25°C и сухой окружающей воздух

Диапазон измерения:	от 0 до 100 % кислорода	
Электрический разъём:	4-штырьковый штекер	
Номинальный срок службы:	500 000 % часов O ₂	
Условия работы:	температура: давление воздуха: отн. влажность воздуха:	от 10 до 40°C от 60 до 175 кПа до 100 % (атмосфера с конденсатом в течение нескольких часов)
Выходное напряжение: Время срабатывания 90%:	29...39 мВ в сухом воздухе 15с	
Чувствительность к примесям:	< 0,5 % O ₂ в: 80,0 % N ₂ O, остальное N ₂ 7,5 % галотан, остальное N ₂ 7,5 % изофлюран, остальное N ₂ 7,5 % энфлюран, остальное N ₂ 9,0 % севофлюран, остальное N ₂ 20,0 % десфлюран, остальное N ₂ 10,0 % CO ₂ , остальное N ₂	
Воспроизводимость:	± 1 % объема O ₂ в 100 % O ₂ , через 5 минут	
Дрейф:	± 1 % объема O ₂ , 8 часов, в 100 % O ₂	
Ошибка в линейности:	< 5 % в 100 % O ₂ , через 5 минут	
Вес:	приблизительно 26 г	
Рекомендуемая калибровка:	1) в соответствии с описанием датчика или 2) каждые 24 часа в 100 % O ₂ или 3) каждые 24 часа на окружающем воздухе	
Температурная компенсация:	элемент с температурным коэффициентом < 0	
Условия хранения:	температура: рекомендуемая температура: давление воздуха: отн. влажность воздуха:	от -20 до 60°C от 5 до 30°C от 60 до 175 кПа до 100 %

За разработчиком оставлено право на технические изменения

Medizintechnik Juergen K. Kranz GmbH
Bellevue 1-3, D-23968 Gagelow
Germany

Тел.: (49-3841)62 90 0 Факс:
(49-3841)62 90 32 E-Mail:
info@med-technik-kranz.de

Кислородный датчик M-14

Эта спецификация датчика действительна при стандартных условиях
101,3 кПа, 25°C и сухой окружающей воздух

Диапазон измерения:	от 0 до 100 % кислорода	
Электрический разъём:	по желанию	
Номинальный службы:	500 000 % часов O ₂	
Условия работы:	температура: давление воздуха: отн. влажность воздуха:	от 10 до 50°C от 60 до 175 кПа до 100 % (атмосфера с конденсатом в течение нескольких часов)
Выходное напряжение: Время срабатывания 90%:	от 8,5 до 11,5 мВ в сухом воздухе 12с	
Чувствительность к примесям:	< 0,3 % O, в: 80,0 % N ₂ O, остальное N ₂ 7,5 % галотан, остальное N ₂ 7,5 % изофлюран, остальное N ₂ 7,5 % энфлюран, остальное N ₂ 9,0 % севофлюран, остальное N ₂ 20,0 % десфлюран, остальное N ₂ 10,0 % CO ₂ , остальное N ₂	
Нулевое напряжение без кислорода:	200 мкВ в 100 % N ₂ , через 5 минут ± 1 %	
Воспроизводимость:	объема O ₂ в 100 % O ₂ , через 5 минут	
Дрейф:	< 1 % объема O ₂ , 8 часов, от 20 % до 100 % O ₂	
Ошибка в линейности:	< 3 % в 100 % O ₂ , через 5 минут	
Чувствительность к влажности:	-0,03 % по отношению к O ₂ на % отн. влажности воздуха	
Вес:	приблизительно 28 г	
Рекомендуемая калибровка:	1) в соответствии с описанием датчика или 2) каждые 24 часа в 100 % O ₂ или 3) каждые 24 часа на окружающем воздухе	
Температурная компенсация:	элемент с температурным коэффициентом < 0	
Условия хранения:	температура: рекомендуемая температура: давление воздуха: отн. влажность воздуха:	от -20 до 60°C от 5 до 30°C от 60 до 175 кПа до 100 %
Влияние потока:	нет	

За разработчиком оставлено право на технические изменения

Medizintechnik Juergen K. Kranz GmbH
Bellevue 1-3, D-23968 Gagelow
Germany

Тел.: (49-3841)62 90 0 Факс:
(49-3841)62 90 32 E-Mail:
info@med-technik-kranz.de

Кислородный датчик M-15

Эта спецификация датчика действительна при стандартных условиях
101,3 кПа, 25°C и сухой окружающий воздух

Диапазон измерения:	от 0 до 100 % кислорода	
Электрический интерфейс	смотри прилагаемый рисунок	
Электрический разъём:	гнездо для штекера 3,5 мм	
Номинальный срок службы:	1 000 000 % часов O ₂	
Условия работы:	температура: давление воздуха: отн. влажность воздуха:	от 0 до 45°C от 60 до 175 кПа до 100 % (атмосфера с конденсатом в течение нескольких часов)
Выходное напряжение: Время срабатывания 90%:	10 ± 1,5 мВ в сухом воздухе 12 с < 0,3	
Чувствительность к примесям:	% O, в: 80,0 % N ₂ O, остальное N ₂ 7,5 % галотан, остальное N ₂ 7,5 % изофлюран, остальное N ₂ 7,5 % энфлюран, остальное N ₂ 9,0 % севофлюран, остальное N ₂ 20,0 % десфлюран, остальное N ₂ 10,0 % CO ₂ , остальное N ₂	
Нулевое напряжение без кислорода:	200 мкВ в 100 % N ₂ , через 5 минут ± 1 %	
Воспроизводимость:	объема O ₂ в 100 % O ₂ , через 5 минут	
Дрейф:	< 1 % объема O ₂ , 8 часов, от 20 % до 100 % O ₂	
Ошибка в линейности:	< 2 % в 100 % O ₂ , через 5 минут	
Чувствительность к влажности:	-0,03 % по отношению к O ₂ на % отн. влажности воздуха	
Вес:	приблизительно 25 г	
Рекомендуемая калибровка:	1) в соответствии с описанием датчика или 2) каждые 24 часа в 100 % O ₂ или 3) каждые 24 часа на окружающем воздухе	
Температурная компенсация:	элемент с температурным коэффициентом < 0	
Условия хранения:	температура: рекомендуемая температура: давление воздуха: отн. влажность воздуха:	от -20 до 60°C от 5 до 30°C от 60 до 175 кПа до 100 %

За разработчиком оставлено право на технические изменения

Medizintechnik Juergen K. Kranz GmbH
Bellevue 1-3, D-23968 Gagelow
Germany

Тел.: (49-3841)62 90 0 Факс:
(49-3841)62 90 32 E-Mail:
info@med-technik-kranz.de

Кислородный датчик M-25

Эта спецификация датчика действительна при стандартных условиях
101,3 кПа, 25°C и сухой окружающей воздух

Диапазон измерения:	от 0 до 100 % кислорода	
Электрический разъём:	штекер с фиксирующей гайкой	
Номинальный срок службы:	750 000 % часов O ₂	
Условия работы:	температура: давление воздуха: отн. влажность воздуха:	от 0 до 45°C от 60 до 175 кПа до 100 % (атмосфера с конденсатом в течение нескольких часов))
Выходное напряжение: Время срабатывания 90%:	11,0 ±3мВ 3с	
Чувствительность к примесям:	< 0,3 % O, в: 80,0 % N ₂ O, остальное N ₂ 7,5 % галотан, остальное N ₂ 7,5 % изофлюран, остальное N ₂ 7,5 % энфлюран, остальное N ₂ 9,0 % севофлюран, остальное N ₂ 20,0 % десфлюран, остальное N ₂ 10,0 % CO ₂ , остальное N ₂	
Нулевое напряжение без кислорода:	200 мкВ в 100 % N ₂ , через 5 минут ±1 % объема O ₂ в 100 % O ₂ , через 5 минут	
Воспроизводимость:	< 1 % объема O ₂ , 8 часов, от 20 % до 100 % O ₂	
Дрейф:	< 2 % в 100 % O ₂ , через 5 минут	
Ошибка в линейности:	-0,03 % по отношению к O ₂ на % отн. влажности воздуха	
Чувствительность к влажности:	приблизительно 26 г	
Вес:	сразу после установки датчика	
Готовность к работе:	1) в соответствии с описанием датчика или 2) каждые 24 часа в 100 % O ₂ или 3) каждые 24 часа на окружающем воздухе	
Рекомендуемая калибровка:	элемент с температурным коэффициентом < 0	
Температурная компенсация:	температура:	от -20 до 60°C
Условия хранения:	рекомендуемая температура:	от 5 до 30°C
	давление воздуха:	от 60 до 175 кПа
	отн. влажность воздуха:	до 100 %

За разработчиком оставлено право на технические изменения

Medizintechnik Juergen K. Kranz GmbH
Bellevue 1-3, D-23968 Gagelow
Germany

Тел.: (49-3841)62 90 0 Факс:
(49-3841)62 90 32 E-Mail:
info@med-technik-kranz.de

Кислородный датчик М-25



Medizintechnik Juergen K. Kranz GmbH
Bellevue 1-3, D-23968 Gagelow
Germany

Тел.: (49-3841)62 90 0 Факс:
(49-3841)62 90 32 E-Mail:
info@med-technik-kranz.de